

Sortimentserweiterung 2023-04 | **2023-33d**

Mehrfach-Kupplungssysteme - Multi-X mit Innengewinde

CEJN **MULTI-X G II**

MUFFEN-TEIL

Mit mehreren Gewindeanschlüssen, Flat Face (leckölfrei)

- kuppelbar unter Restdruck bis max. 250 bar bei drucklosem Steckerteil
- verbesserter und stabilerer Hebel: ermöglicht Verlängerung für zusätzliche Hebelwirkung mit 17 mm Schlüsselgröße

Anwendungsgebiet:

Fahrzeugbau, Baugewerbe, Landwirtschaft



Material und technische Angaben

Muffe: **Stahl verzinkt, Aluminium eloxiert, Zink, Messing**

Staubschutz: **Weich-PVC, ölbeständig**

Dichtungen: **NBR**

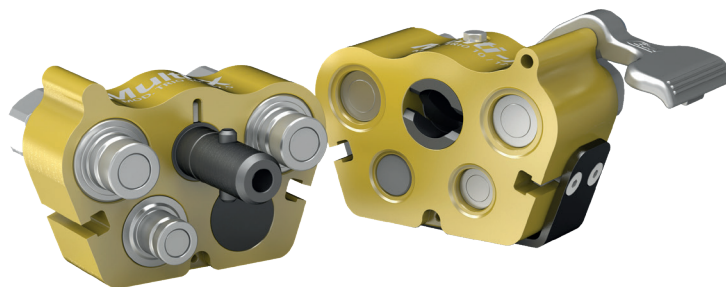
Anschlüsse G: **Innengewinde BSPP (zylindrisch), ISO 1179-2**

Temperatur: **- 30 °C bis + 100 °C**

Betriebsdruck: **350 bar**

Berstdruck: **1'200 bar**

Norm: **ISO 16028**



Baugrösse mm	DN mm	Typ (Kupplungen)	Anschlüsse Gewinde	Durchfluss (Δp 3 bar) l/min	Prod-No	Art-No
06	10	Duo (2)	G3/8-19	44	10 932 2200	497034
08	12,5	Duo (2)	G1/2-14	77	10 932 2201	497035
12	19	Duo (2)	G3/4-14	171	10 932 5202	497045
06	10	Quattro (4)	G3/8-19	44	10 932 3200	497038
06 / 08	10 / 12,5	Trio (3)	G3/8-19 / G1/2-14	44 / 77	10 932 4204	497381
06 / 08	10 / 12,5	Quattro (4)	G3/8-19 / G1/2-14	44 / 77	10 932 4200	497040
08	12,5	Quattro (4)	G1/2-14	77	10 932 4201	497041
08 / 12	12,5 / 19	Quattro (4)	G1/2-14 / G3/4-14	77 / 171	10 932 5200	497044
06	10	Hexa (6)	G3/8-19	44	10 932 5206	497046

NEU

Sortimentserweiterung 2023-04 | **2023-33d**

Mehrfach-Kupplungssysteme - Multi-X mit Innengewinde

MULTI-X G II

STECKER-TEIL

Mit mehreren Gewindeanschlüssen, Flat Face (leckölfrei)

- kuppelbar unter Restdruck bis max. 350 bar bei drucklosem Muffenteil

Anwendungsgebiet:

Fahrzeugbau, Baugewerbe, Landwirtschaft



Material und technische Angaben

Stecker: **Stahl verzinkt, Aluminium eloxiert, Zink, Messing**

Staubschutz: **Weich-PVC, ölbeständig**

Dichtungen: **NBR**

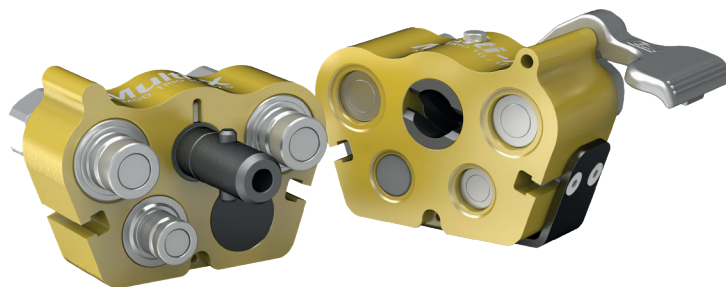
Anschlüsse G: **Innengewinde BSPP (zylindrisch), ISO 1179-2**

Temperatur: **- 30 °C bis + 100 °C**

Betriebsdruck: **350 bar**

Berstdruck: **1'200 bar**

Norm: **ISO 16028**



Baugrösse mm	DN mm	Typ (Kupplungen)	Anschlüsse Gewinde	Durchfluss (Δp 3 bar) l/min	Prod-No	Art-No
06	10	Duo (2)	G3/8-19	44	10 932 2250	497036
08	12,5	Duo (2)	G1/2-14	77	10 932 2251	497037
12	19	Duo (2)	G3/4-14	171	10 932 5252	497048
06	10	Quattro (4)	G3/8-19	44	10 932 3250	497039
06 / 08	10 / 12,5	Trio (3)	G3/8-19 / G1/2-14	44 / 77	10 932 4254	497382
06 / 08	10 / 12,5	Quattro (4)	G3/8-19 / G1/2-14	44 / 77	10 932 4250	497042
08	12,5	Quattro (4)	G1/2-14	77	10 932 4251	497043
08 / 12	12,5 / 19	Quattro (4)	G1/2-14 / G3/4-14	77 / 171	10 932 5250	497048
06	10	Hexa (6)	G3/8-19	44	10 932 5256	497049

NEU

Sortimentserweiterung 2023-04 | **2023-33d**

Mehrfach-Kupplungssysteme MULTI-X G II



VERSCHLUSSZAPFEN

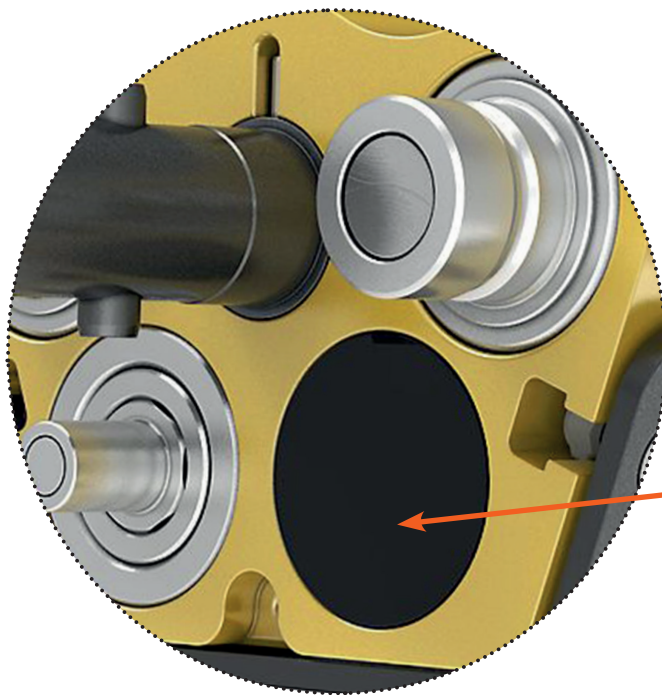
Muffen- und Steckerteil

Anwendungsgebiet:

zum Schutz von nicht besetzten Kupplungsplätzen

Material

Zapfen: **POM**



Muffenteil



Steckerteil

Baugrösse	DN mm	Prod-No	Art-No
Muffenteil			
06	10	10 932 4907	497383
08	12,5	10 932 4905	497384
Steckerteil			
06	10	10 932 4908	497385
08	12,5	10 932 4906	497386

Extension de l'assortiment 2023-04 | **2023-33f**

Systèmes de coupleurs - Multi-X avec filetage intérieur

MULTI-X G II

PARTIE FEMELLE

Avec plusieurs raccords à filetages, Flat Face (sans fuite d'huile)

- couplable sous pression résiduelle jusqu'à max. 250 bar avec fiche sans pression
- levier amélioré et plus stable: permet l'extension pour un plus grand levier avec une clé plate de 17 mm

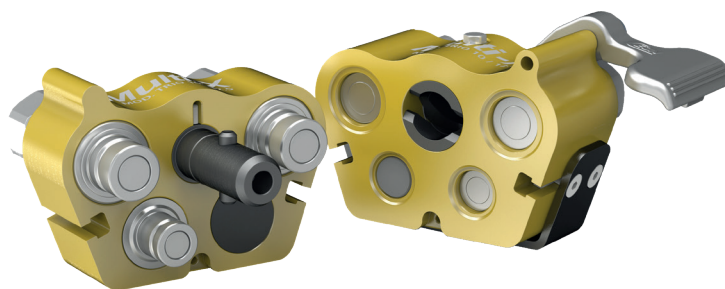
Domaine d'utilisation:

Construction de véhicules, chantier, agriculture



Matériel et données techniques

Douille:	Acier zingué, aluminium éloxé, zinc, laiton
Capuchon:	PVC souple, résistant à l'huile
Joints:	NBR
Raccords G:	Filetage intérieur BSPP (cylindrique), ISO 1179-2
Température:	- 30 °C jusqu'à + 100 °C
Pression de service:	350 bar
Pression d'éclatement:	1'200 bar
Norme:	ISO 16028



Dimension corps mm	DN mm	Type (coupleurs)	Raccords filetage	Débit (Δp 3 bar) l/min	Prod-No	Art-No
06	10	Duo (2)	G3/8-19	44	10 932 2200	497034
08	12,5	Duo (2)	G1/2-14	77	10 932 2201	497035
12	19	Duo (2)	G3/4-14	171	10 932 5202	497045
06	10	Quattro (4)	G3/8-19	44	10 932 3200	497038
06 / 08	10 / 12,5	Trio (3)	G3/8-19 / G1/2-14	44 / 77	10 932 4204	497381
06 / 08	10 / 12,5	Quattro (4)	G3/8-19 / G1/2-14	44 / 77	10 932 4200	497040
08	12,5	Quattro (4)	G1/2-14	77	10 932 4201	497041
08 / 12	12,5 / 19	Quattro (4)	G1/2-14 / G3/4-14	77 / 171	10 932 5200	497044
06	10	Hexa (6)	G3/8-19	44	10 932 5206	497046

Nouveau

Extension de l'assortiment 2023-04 | **2023-33f**

Systèmes de coupleurs - Multi-X avec filetage intérieur

CEJN **MULTI-X G II**

PARTIE MÂLE

Avec plusieurs raccords à filetages, Flat Face (sans fuite d'huile)

- couplable sous pression résiduelle jusqu'à max. 250 bar avec douille sans pression

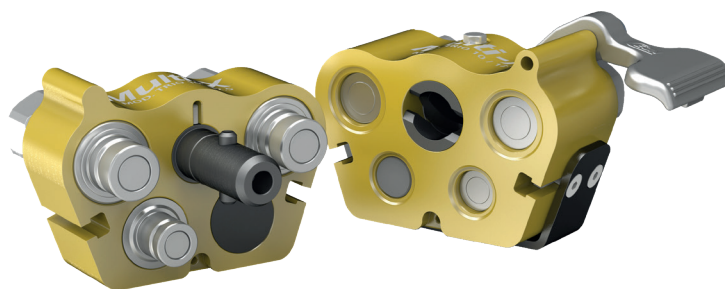
Domaine d'utilisation:

Construction de véhicules, chantier, agriculture



Matériel et données techniques

Fiche: **Acier zingué, aluminium éloxé, zinc, laiton**
 Capuchon: **PVC souple, résistant à l'huile**
 Joints: **NBR**
 Raccords G: **Filetage intérieur BSPP (cylindrique), ISO 1179-2**
 Température: **- 30 °C jusqu'à + 100 °C**
 Pression de service: **350 bar**
 Pression d'éclatement: **1'200 bar**
 Norme: **ISO 16028**



Dimension corps mm	DN mm	Type (coupleurs)	Raccords filetage	Débit (Δp 3 bar) l/min	Prod-No	Art-No
06	10	Duo (2)	G3/8-19	44	10 932 2250	497036
08	12,5	Duo (2)	G1/2-14	77	10 932 2251	497037
12	19	Duo (2)	G3/4-14	171	10 932 5252	497048
06	10	Quattro (4)	G3/8-19	44	10 932 3250	497039
06 / 08	10 / 12,5	Trio (3)	G3/8-19 / G1/2-14	44 / 77	10 932 4254	497382
06 / 08	10 / 12,5	Quattro (4)	G3/8-19 / G1/2-14	44 / 77	10 932 4250	497042
08	12,5	Quattro (4)	G1/2-14	77	10 932 4251	497043
08 / 12	12,5 / 19	Quattro (4)	G1/2-14 / G3/4-14	77 / 171	10 932 5250	497048
06	10	Hexa (6)	G3/8-19	44	10 932 5256	497049

Nouveau

Extension de l'assortiment 2023-04 | **2023-33f**

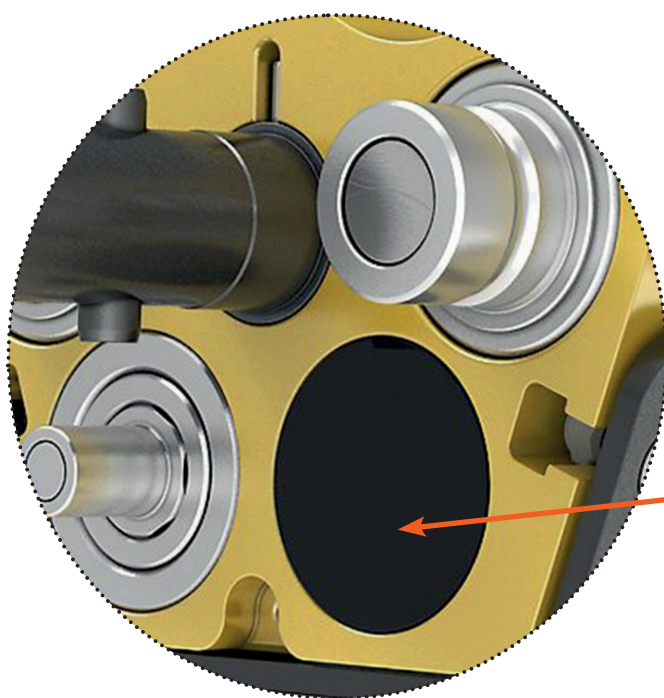
Systèmes de coupleurs - Multi-X GII

BOUCHON

Partie femelle ou partie mâle

Domaine d'utilisation:
pour la protection des places d'accouplement libres

Matériel
Bouchon: **POM**



partie femelle



partie mâle

Dimension corps	DN mm	Prod-No	Art-No
Partie femelle			
06	10	10 932 4907	497383
08	12,5	10 932 4905	497384
Partie mâle			
06	10	10 932 4908	497385
08	12,5	10 932 4906	497386

